

V1

Automazione per porte scorrevoli interne.
Portata 70Kg max.



DESCRIZIONE PER CAPITOLATO

Automazione elettromeccanica TOPP modello V1 per porte scorrevoli interne, portata max 70kg. Alimentazione 230V~ 50 Hz.

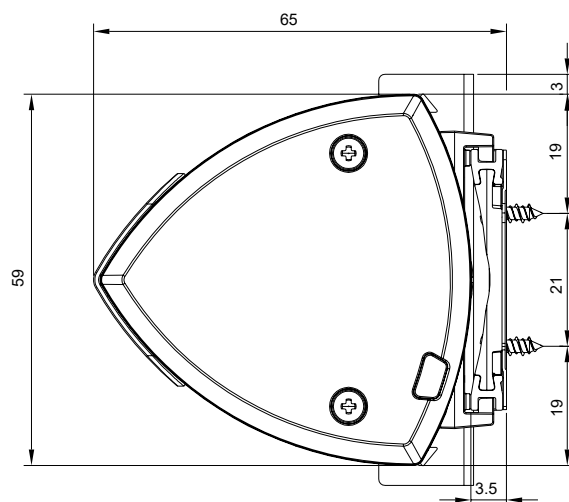
Garantisce:

- Facilità di montaggio;
- Possibilità di installazione anche su porte esistenti;
- Ingombri minimi in un elegante design;

V1 è facilmente installabile su tutti i modelli di porte scorrevoli interne, anche successivamente all'installazione della porta ed è conforme alla norma EN16005 sezione "Low Energy Movement" che consente di evitare, grazie al controllo elettronico della velocità, l'installazione di sensori o fotocellule di sicurezza.



CARATTERISTICHE DIMENSIONALI



CARATTERISTICHE TECNICHE

Tensione di alimentazione:	230V ~ 50/60 Hz
Uscita tensione periferiche:	5 V 80mA / 24 V 110mA
Assorbimento:	100mA a 230 V
Potenza assorbita:	15W
Tipologia di uso:	utilizzo continuo
Velocità apertura/chiusura:	secondo norma EN16005 "Low Energy Movement" con riferimento al peso dell'anta
Regolazione peso anta:	da 150N a 700N con passi da 35N impostabili dall'installatore
Forza max di spinta:	62N
Timer sosta porta aperta:	regolabile da 2 sec a 60 sec
Classe di isolamento:	classe II
Temperatura di funzionamento:	- 5°C + 50°C
Numero di ante:	1 ANTA
Portata massima:	700N
Dimensione vano passaggio*:	700 ÷ 1000 mm
Dimensioni di ingombro:	59x65 mm x Lunghezza variabile da 700 a 1000 mm

*Versione per vano passaggio max. 1200mm disponibile su richiesta





V1 AUTOMAZIONE PER PORTE SCORREVOLI INTERNE

portata max 70kg 1 anta

CODICE **DESCRIZIONE**

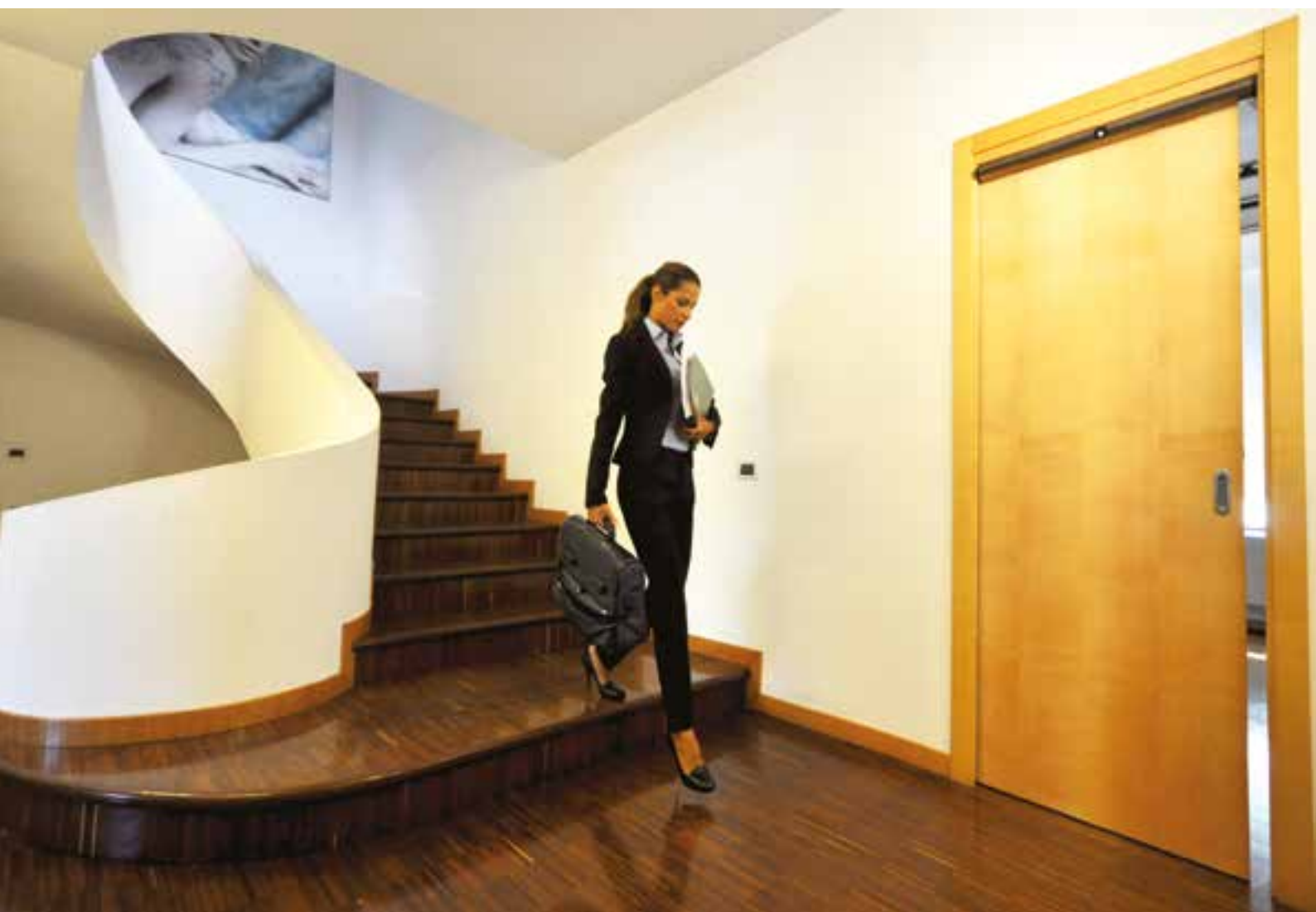
3R20003 V1 Automazione grigio nobilitato
(sensore infrarossi integrato)

3R20004 V1 Automazione bianco nobilitato
(sensore infrarossi integrato)

3R21001 V1E Automazione col. grigio nobilitato
(sensore infrarossi integrato)
non utilizzabile con Radiocomando selettore TS8

3R21002 V1E Automazione col. bianco nobilitato
(sensore infrarossi integrato)
non utilizzabile con Radiocomando selettore TS8

Versione per vano passaggio max. 1200mm disponibile.





ACCESSORI PER V1

V1 è disponibile con sensore infrarossi integrato ed è abbinabile al sensore a microonde WS2 o al pulsante a sfioramento HS1 e al selettore radiocomando TS8.

E' inoltre abbinabile al sistema di elettroblocco con sblocco manuale di emergenza EB1, gestibile con 2 pulsanti a sfioramento HS2.

La versione base V1E non è programmabile con selettore radiocomando TS8.

Selettore radiocomando per comando remoto consente la selezione delle seguenti funzioni:

Apri/Chiudi

Solo entrata/Solo uscita

Blocco porta

Funzione notte

Reset porta (per ripristinare corretto funzionamento in caso di ostacolo per 3 volte consecutive)

Reset impostazioni (per ripristinare le impostazioni programmate).

Marcatura CE.



CODICE DESCRIZIONE



8E0313 TS8 Kit Radiocomando Selettore (con supporto a parete magnetico) Apri/Chiudi/Solo entrata/Solo uscita/ Blocco porta in aperto o chiuso/Funzione notte Reset porta (per ripristinare corretto funzionamento in caso di ostacolo per 3 volte consecutive)/ Reset impostazioni (per ripristinare le impostazioni programmate).



8E1075 WS2 Sensore Microonde



8E1150 HS1 Pulsante a sfioramento



8E1151 HS2 Pulsante a sfioramento per attivazione elettroblocco EB1



8E1106 EB1 Elettroblocco bistabile con sblocco manuale di emergenza (da abbinare a 2 pulsanti a sfioramento HS2)



3R1905 GL1 kit biadesivo per fissaggio binario su anta in vetro



3R2004 Kit fine corsa per ante in vetro